


MOES **Tuya**

Návod k použití Chytré tlačítko



Označení označení ZT-SY SR-MS-EA17

- Naskenujte QR kód a získáte anglický manuál, instalační video a představení funkcí
 - Naskenujte QR kód a získáte španělskou příručku, instalační video a představení funkcí
 - Naskenujte QR kód a získáte anglický manuál, instalační video a představení funkcí
 - Naskenujte QR kód a získáte portugalštinu manuál, instalační video a představení funkcí
 - Naskenujte QR kód a získáte pokyny, instalační video a funkce
- من فضلك قم بفتح رمز التفعيل (QR code) للحصول على التعليمات باللغة العربية، وفيديو التثبيت وصف الوظائف
- 

Představení produktu

Bezdrátový spínač ZigBee je bezdrátový rozvaděč vinytý na základě protokolu ZigBee. Vyniká technologií ZigBee pro bezdrátovou komunikaci, která umožňuje ovládnout zapnutí/vypnutí různých typů zářivky, jako jsou LED, žárovky, žáhlky a světelné lampy. S odpovídajícím nastavením mohou uživatelé používat mobilní telefony pro dálkové ovládnutí, což je pohodlné a praktické.

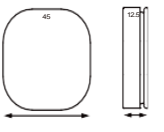
1. Tento výrobek sami nerezabíjete, znovu nesešatíte, neopravíte ani se nepokoušíte opravit. Tato práce by měla provádět autorizovaní odborníci.

Baterie zkontrolujte v souladu s místními předpisy na ochranu životního prostředí.

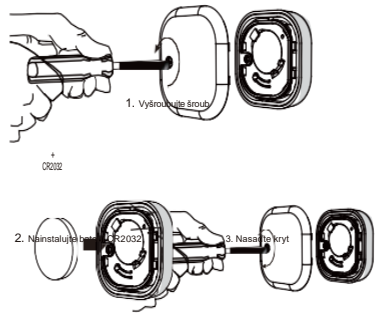
1 specifikace

| | |
|-----------------------------------|--|
| Model | ERS-10TZBV8-AA |
| Záris proudu: | Baterie CR2032 3V DC |
| Komunikace: | ZigBee 3.0 / Bluetooth s nízkou spotřebou energie* |
| Pracovní rozsah: | 25m otevřená plocha |
| Ochrana proti vniknutí : | Klíč IP55 |
| Dimenze: | 45 x 45 x 12,5 mm |
| Pracovní teplota: | -10 °C-45 °C |
| Pracovní vlhkost: | <90%RH |
| Životnost baterie: | 1 rok (Všeobecné použití) |
| Velikost produktu | 45 * 45 * 12,5 mm |
| Kmitočet pásma: | 2,405 - 2,480 GHz |
| Maximální rádiový vysílací výkon: | <=19dBm |

*K dispozici pro vybraný model

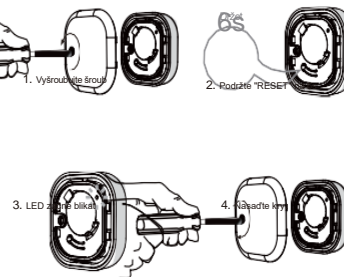


2 Vložte baterii



1. Vytáhně víčko
2. Nainstalujte baterii

3 Reset / Párování

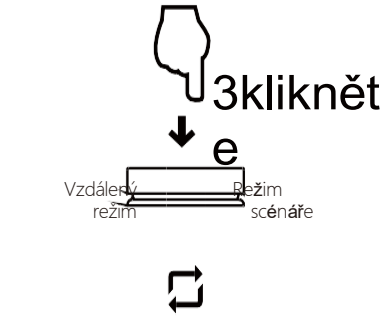


1. Vytáhně víčko
2. Pádně "RESET"
3. LED začne svítit
4. Přesťte

4.1 Vzdálený režim

8. Popis ovládní ve vzdáleném režimu


- Jedno stisknutí Na: Jedním stisknutím Nastavte teplotu barev
- Duální stisknutí Plyn: Dlouhě stisknutí >3s Sběvání
- Pozice: Plyně uvedené funkce se mohou lišit na modelu chytré žárovky



3kliknět
Vzdálený režim
Režim scénáře

5 Stáhněte si aplikaci MOES

1. Stáhněte si aplikaci MOES z obchodu App Store nebo naskenujte QR kód



2. Registrace nebo Přihlášení.

Pokud máte připojenou 5G WiFi síť, odpovíte prosím 5G Nejlepší připojení WiFi síť a připojte 2.4G WiFi síť

6.1 Krok pro připojení aplikace k zařízení

1. Ujistěte se, že se vaše aplikace MOES APP úspěšně připojí k bráně ZigBee.




ZÁRUČNÍ KARTA

Informace o produktu
Jméno výrobce
Typ výrobku
Datum nákupu
Záruční doba

Informace o prodejci
Jméno zákazníka
Telefon/zákazník
Adresa zákazníka

6.2 Krok pro připojení aplikace k zařízení

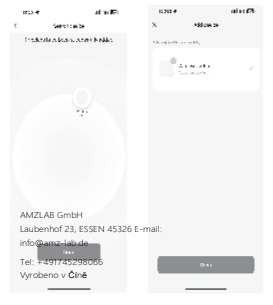
Děkujeme vám za vaši podporu a nákup u nás. Můžete to vidět pro vaši úplnou spokojenost, neváhejte se s námi spojit, či své sítěle našim zkušenostem.



Pokud máte jakékoli jiné zářevky, neváhejte nás kontaktovat, budeme se snažit Vaši požadavky vyhovět.

6.3 Krok pro připojení aplikace k zařízení

staženou aplikaci kliknutím na "Hotovo".



6.4 Krok pro připojení APP k zařízení

automatizace.



Řešení problémů

Pokud máte problémy s instalací nebo provozem zařízení, přečtěte si prosím datový list produktu: <https://www.moestech.com/blogs/news/zt-sy-sr>

Ovládejte svůj domov hlasem

Zařízení jsou kompatibilní s funkcemi podporovanými Amazon Alexa a Google Home. Podívejte se prosím na naše Podrobný průvodce na: <https://www.moestech.com/blogs/news/smart-device-connection-voice-reproducer>

Prohlášení o shodě

WENZHOU NOVA NEW ENERGY CO., LTD tímto prohlašuje, že rádiové zařízení typu ERS-10TZBV8-AA je v souladu se směrnicí 2014/53/EU, 2014/30/EU, 2011/65/EU. Úplné znění EU prohlášení o shodě je k dispozici na následující internetové adrese: <https://www.moestech.com/blogs/news/zt-sy-sr>

ZÁRUČNÍ POKYNY

Vážený pane nebo paní, děkujeme vám za zakoupení produktu. Doufáme, že se vám bude líbit jeho používání. Záruka na produkty uvedené v záručním listu je tímto udělena následovně:
Podmínkou použití záruky je dodržení následujících podmínek:

- Na produkty se vztahuje 24měsíční záruka platná od data zakoupení tohoto produktu maloobchodním zákazníkem.
- Pro uplatnění záručních práv musí kupující předložit a) záruční list, b) doklad o koupi (fakturu s DPH, finanční doklad nebo jiný doklad potvrzující skutečné datum nákupu), pokud datum nákupu produktu nepochází ze zahraničního listu.
- Pokud se problémy s kvalitou produktu vyskytnou do 24 měsíců od data oduření, připravte si produkt a obal a přešle na místo nebo do obchodu, kde jste jej zakoupili, a požádejte o poradení odborníků. Pokud je produkt poškozen z osobních důvodů, bude účtován určitý poplatek za údržbu.
- Zboží doporučujeme při jeho přepravě ručně řádně chránit – pro tento účel doporučujeme použít originální obal s vycpávkou pro zajištění bezpečné přepravy. Pokud se rozhodnete použít náhradní obal, doporučujeme zajistit, aby byl produkt během přepravy dostatečně chráněn před poškozením. Doporučujeme, abyste na něj obal umístili vhodnou nálepku označující ráchytivost výrobku k nárazu, například "výstražné sklo".
- Nahlášené vady, na které se vztahuje záruka, budou projednány okamžitě, nejpozději však do 14 dnů od data

- datum dodání zboží Ružičky.
- Po kontrole a určení záručnosti reklamace služby ružičky opraví výrobek v přibližně 10dů, nejdéle však do 30 dnů ode dne oduání zboží ružiček. Pokud však jsou vyzdrovny větší dostupné náhradní díly, tato lhůta může produkovat dobu potřebnou k dodání dílu z továrny výrobce.
 - Záruka nezahrnuje provádění údržby a podobných úkonů uvedených v uživatelské příručce a uživatelé jsou povinni tak učinit sami.
 - Pokud se během používání vyskytnou vady v důsledku přirozeného opotřebení:
 - Záruka se nevztahuje na:
 - Mechanické poškození způsobené zavřením uživatele a vady výrobku způsobené takovým poškozením.
 - Poškození způsobené nesprávným použitím výrobku.
 - Přípustí opatření k odstranění fyzických vad výrobku mimo autorizovaný servis.
 - Použití neoriginálních dílů a spotřebních materiálů.

INFORMACE O RECYKLACI

Všechny výrobky označené symbolem pro oddělený sběr odpadních elektrických a elektronických zařízení (směrnice WEEE 2012/19 / EU) musí být likvidovány odděleně od neřiditelného komunálního odpadu. Z důvodu ochrany vašeho zdraví a životního prostředí musí být tato zařízení zlikvidována na určených sběrných místech, pro elektrická a elektronická zařízení určených vládou nebo místními úřady. Správná likvidace a recyklace pomůže předcházet potenciálním negativním dopadům na životní prostředí a lidské zdraví. Chcete-li zjistit, kde se tato sběrná místa nacházejí a jak fungují, obraťte se na instalačního technika nebo na místní úřad.



Záznamy o údržbě

| Datum selhání | Příčina problému | Obsah závady | Hlavní |
|---------------|------------------|--------------|--------|
| | | | |
| | | | |
| | | | |

★★★★★

@moessmart @moes_smart MOES. Úředník
@moes_smart @moes_smart www.moess.net

FOLLOW US



EVATOST CONSULTING LTD
Adresa: Suite 11, First Floor, Moy Road Business Centre, Taft's Walk, Carrif, Wexler, C19 7QJ, Tel: +442021602945
Email: contact@evatost.com

Wenzhou: WENZHOU NOVA NOVA ENERGE CO., LTD

Adresa: Inovativní centrum energetické vědy a technologie, NO.238, Wei 11 Road, 30000 ekonomického rozvoje "Yueqing" Yueqing, Zhejiang, China
Tel: +86-577-57186815
Popravní služba: service@novahouse.com

